

PRINCE FRZ

Faratel smart stabilizer model Prince/FRZ that is specially designed for protecting of home and industrial refrigerators against all power fluctuations and disturbances, lightning surges and etc.



FARATEL SMART STABILIZER FOR REFRIGERATORS/FREEZERS

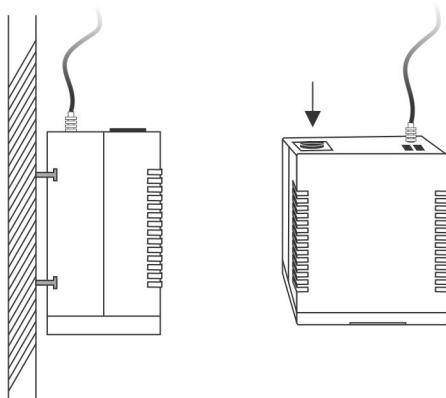
استابیلایزر فاراتل مدل PRINCE / FRZ

مخصوص یخچال فریزرهای خانگی (انواع معمولی و انواع سایه بای سایه جدید) دیجیتال) و همچنین مدل های فروشگاه تولید شده است. استفاده از میکروکنترلرهای سریع و تکنولوژی کنترل دیجیتال، توانمندی های ارزشمندی را برای این دستگاه به ارمغان آورده است و باعث شده به خوبی از یخچال و فریزر در مقابل نوسانات و اختلالات برق شهر، خطرات ناشی از رعد و برق و غیره محافظت نماید.



FRZ100	FRZ60	FRZ40	FRZ25	FRZ15	مدل	
تک فاز 50/60HZ/					فاز	
160~275					محدوده ولتاژ (VAC)	
12	6	6	4.5	2.2	بیشینه جریان موثر پیوسته (A)	
تک فاز / هم فرکانس با ورودی					فاز	
207~242					ولتاژ خروجی (VAC)	
Load Factor=1		Load Factor=0.5			بیشینه جریان موثر (A)	
8.6	4.3	4.3	3.3	1.6	جریان استارت (A)	
30	15	15	10	5	زمان تاخیر وصل (دقیقه)	
5					شرایط محیطی	
0-40°C					دما (°C)	
260*283*121					ابعاد (mm)	
260*330*121					با پریز و فیوز	
305*348*180					با بسته بندی	
9.3	6.5	5.2	4.2	3.6	وزن (Kg)	
10.1	7.3	6	5	4.4	با بسته بندی	

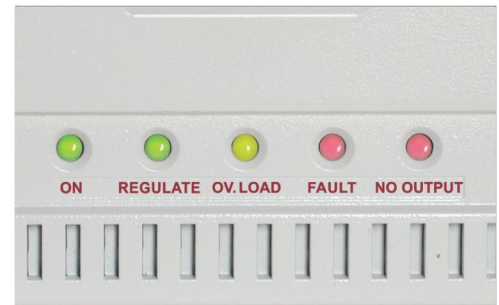
کاربرد	مدل
یخچال - فریزر تا ۱۵ فوت	FRZ15
یخچال - فریزر تا ۲۵ فوت	FRZ25
یخچال - فریزر تا ۴۰ فوت	FRZ40
یخچال - فریزرهای ویترینی متوسط (تا توان ۱۰۰۰ وات دائمی)	FRZ60
یخچال - فریزرهای ویترینی بزرگ (تا توان ۲۰۰۰ وات دائمی)	FRZ100



◀ قابلیت نصب بر روی دیوار

قابلیت ها

- مناسب برای حفاظت دستگاههای هوشمند (کامپیوتری)
- مجهز به فیلتر ورودی جهت کاهش نویز و اسپایک برق شهر
- دارای هشدار دهنده عدم ایمنی در صورت قطع سیم اتصال زمین (ارت)
- محافظت یخچال فریزر در برابر صدمات ناشی از نوسانات برق
- تنظیم اتوماتیک برق به کمک میکروکنترلر
- مجهز به سیستم هشدار در هنگام افزایش دمای داخلی



◀ مجهز به نشانگرهای نوری جهت اعلام وضعیت های مختلف دستگاه