



FARACELL 12V 100Ah

Sealed Lead-Acid Battery

مشخصات

نوع باتری: سرب اسید، (VRLA)، با تکنولوژی AGM، درب و جلد ABS ضد حریق	
ولتاژ نامی: ۱۲ ولت	طول عمر: ۱۰ سال
وزن تقریبی ۳۰ ± ۰/۳ کیلوگرم	مقاومت داخلی: کمتر از ۶/۵ میلی اهم در دمای ۲۰ درجه سانتیگراد
میزان تخلیه خودی: ۳ درصد ظرفیت نامی در هر ماه (دمای ۲۰ درجه سانتیگراد)	

ظرفیت نامی	ابعاد	روش شارژ (با ولتاژ ثابت در دمای ۲۰ درجه سانتیگراد)	محدوده دمای مجاز
۲۰ ساعت (ولتاژ ۱۰/۵ ولت) ۱۰۰ آمپر ساعت	طول ۳۳۰ میلی متر	شارژ Cycle: ۲/۴۵-۲/۴۰ ولت	تخلیه ۲۰- تا ۶۰ درجه سانتیگراد
۱۰ ساعت (ولتاژ ۱۰/۵ ولت) ۹۳ آمپر ساعت	عرض ۱۷۳ میلی متر	ضریب جبران دما $-5mV/^\circ C$	شارژ ۱۰- تا ۶۰ درجه سانتیگراد
۵ ساعت (ولتاژ ۱۰/۵ ولت) ۸۰ آمپر ساعت	ارتفاع ۲۱۵ میلی متر	شارژ Standby: ۲/۳۰-۲/۲۵ ولت	انبارش ۲۰- تا ۶۰ درجه سانتیگراد
۱ ساعت (ولتاژ ۹/۶ ولت) ۵۶ آمپر ساعت	ارتفاع کل ۲۲۰ میلی متر	ضریب جبران دما $-3mV/^\circ C$	

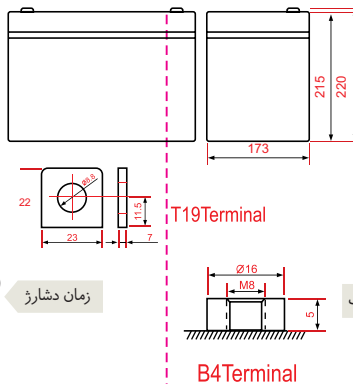
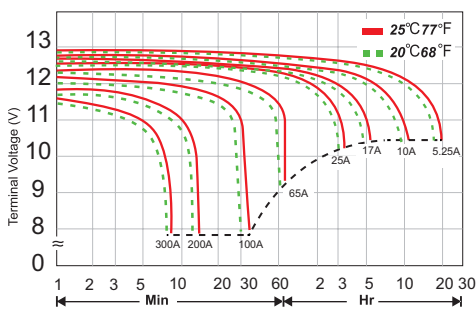
جدول تخلیه با جریان ثابت در دمای ۲۵ درجه سانتیگراد (آمپر)

حد تخلیه ولتاژ / سلول	۱۵ دقیقه	۳۰ دقیقه	۱ ساعت	۳ ساعت	۵ ساعت	۱۰ ساعت	۲۰ ساعت
۱/۶۰ ولت	۲۰۰	۱۱۵	۶۵	۲۵/۳	۱۷/۲	۱۰/۳	۵/۵۵
۱/۶۵ ولت	۱۹۰	۱۱۳	۶۴/۵	۲۵/۲	۱۷/۱	۱۰/۲	۵/۴۵
۱/۷۰ ولت	۱۸۰	۱۱۰	۶۴	۲۵	۱۷	۱۰/۱	۵/۳۰
۱/۷۵ ولت	۱۷۰	۱۰۴	۶۳	۲۴/۸	۱۷	۱۰	۵/۲۵
۱/۸۰ ولت	۱۶۰	۹۰	۶۲	۲۴/۷	۱۶/۸	۹/۹	۵/۲۰

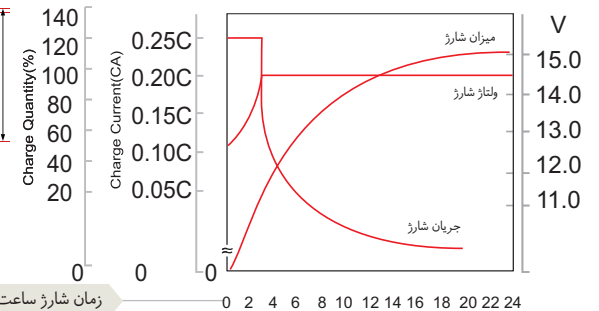
جدول تخلیه با توان ثابت در دمای ۲۵ درجه سانتیگراد (وات)

حد تخلیه ولتاژ / سلول	۱۵ دقیقه	۳۰ دقیقه	۴۵ دقیقه	۱ ساعت	۳ ساعت	۵ ساعت	۱۰ ساعت
۱/۶۰ ولت	۳۶۸	۲۲۳	۱۵۶	۱۲۵	۵۲/۸	۳۵/۸	۲۰/۳
۱/۶۵ ولت	۳۴۸	۲۱۵	۱۵۴	۱۲۳	۵۱/۲	۳۵/۴	۲۰/۱
۱/۷۰ ولت	۳۳۲	۲۰۵	۱۵۲	۱۲۲	۵۰/۹	۳۵	۲۰
۱/۷۵ ولت	۳۱۳	۱۹۳	۱۵۰	۱۲۱	۴۹/۱	۳۴/۴	۱۹/۶
۱/۸۰ ولت	۲۹۵	۱۷۱	۱۴۸	۱۱۹	۴۸/۵	۳۴	۱۹/۱

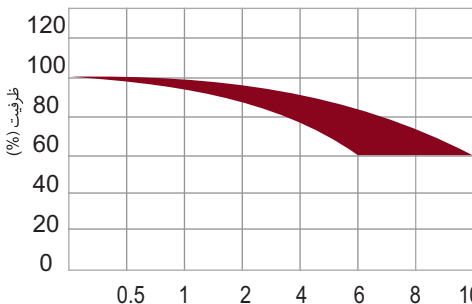
مشخصه دشارژ ۲۵ درجه سانتیگراد



مشخصه دشارژ ۲۵ درجه سانتیگراد



مشخصه ظرفیت بر حسب طول عمر



طول چرخه عمر نسبت به عمق دشارژ

